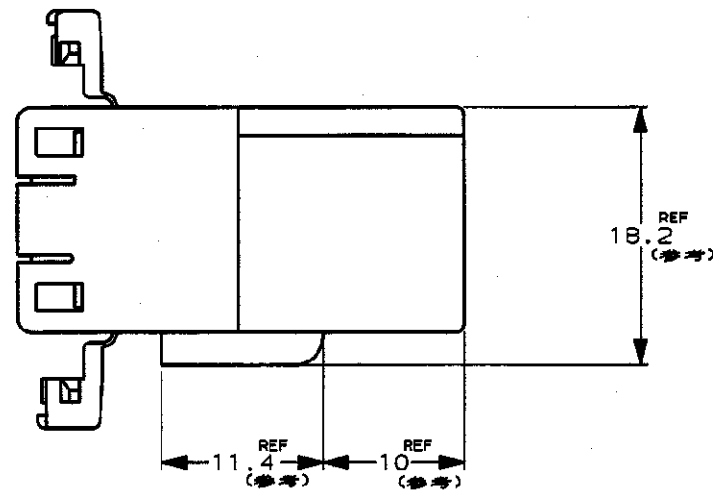
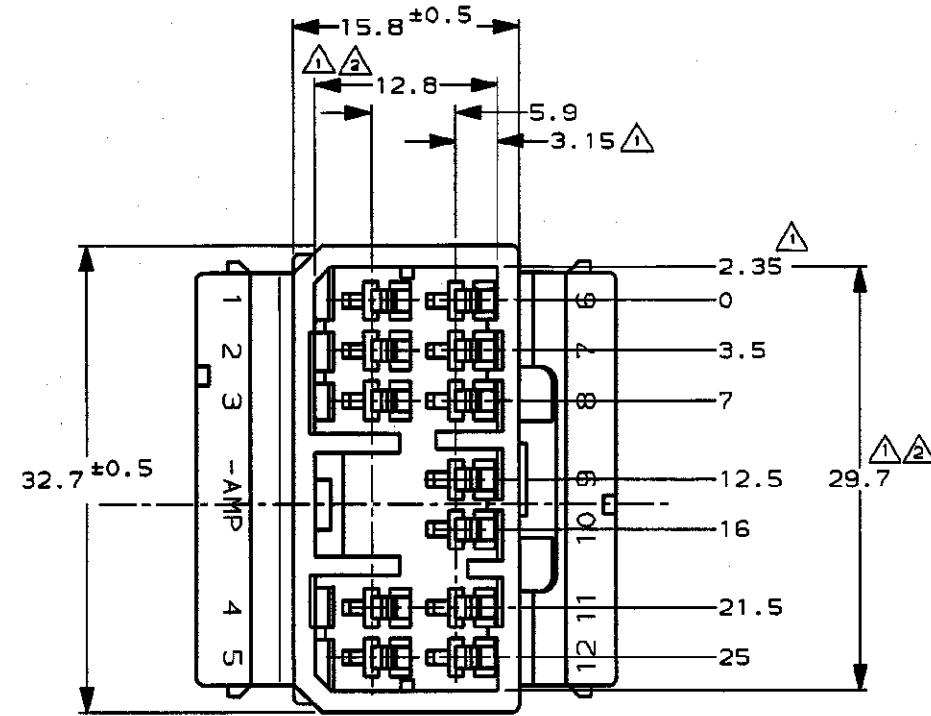
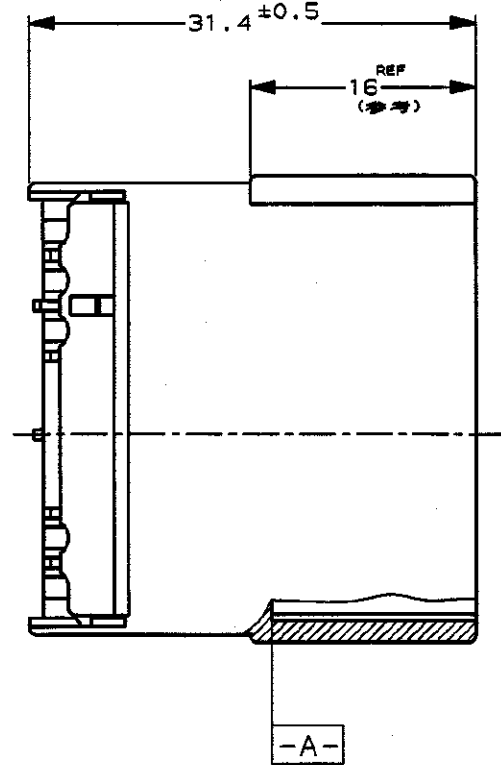


/auto2/new/u.d99-0054...customer/s.c-174933

METRIC



NUMBER C-174933



注 :

- △ -A- 面より2mmの範囲で測定。
- △ 相手ハウジングと所定の機能を満足して嵌合できること。
- 3.内装するタブコンタクト型番173633,173645.
- 4.嵌合相手ハウジング型番173851
- 5.製品規格 : 108-5264

NOTE :

- △ MUST BE KEPT BETWEEN -A- AND 2.
- △ TO BE MATED WITH THE PLUG HSG SMOOTHLY.
- 3.APPLIED TAB CONTACT P/N, 173633,173645.
- 4.APPLIED PLUG HSG P/N, 173851
- 5.PRODUCT SPEC,108-5264

| | |
|----------------|------------------|
| 白 (WHITE) | 1-174933-1 |
| オレンジ (ORANGE) | 174933-8 |
| 濃灰 (DARK GRAY) | 174933-6 |
| 青 (BLUE) | 174933-5 |
| 緑 (GREEN) | 174933-4 |
| 黒 (BLACK) | 174933-2 |
| 白 (WHITE) | 174933-1 |
| 色 (COLOR) | 型番 (PART NUMBER) |

DIMENSIONS IN MILLIMETERS. DO NOT SCALE PRINT

PRINT DIST

AMP-J
REV. J
FJ038205

| | | | | | |
|------------------------------------|----|--|------|---|--|
| Copyright ©1987年 日本エー・エム・ピー株式会社 | | Copyright ©1987 AMP (Japan), LTD. ALL RIGHTS RESERVED. | | AMP 日本エー・エム・ピー株式会社 Tokyo, Japan | |
| WIRE RANGE | | INSULATION DIA | | NAME | |
| mm ² (AWG) | | mmφ | | .070 SRS MLC 12pos. CAP HSG (W-W) .070シリーズ マルチロック コネクタ 12極 キャップ ハウジング (電線対電線 中継用) | |
| MATERIAL | | FINISH | | GENERAL TOLERANCE | |
| PBT | | --- | | 0$W \le 10$: ±0.2 10$W \le 30$: ±0.25 30$W \le 100$: ±0.3 ANGLES : ±3° | |
| REVISION RECORD | | DATE | | LOC NUMBER | |
| LTR | DR | CHK | DATE | B J C-174933 | |
| DR. <i>R. Yanagishi</i> 5/27 '91 | | DE. A. TOMITA 5/27 '91 | | SCALE 2-1 | |
| CHK. <i>R. Yanagishi</i> 5/27 '91 | | APP. A. TOMITA 5/27 '91 | | REV. E | |
| | | | | SHEET # | |

(CUSTOMER DRAWING) 参 考 面